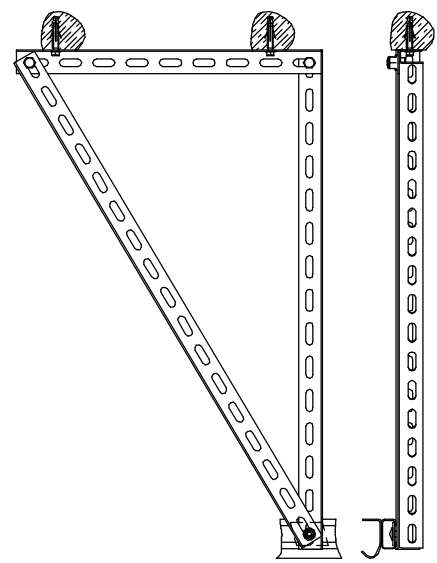
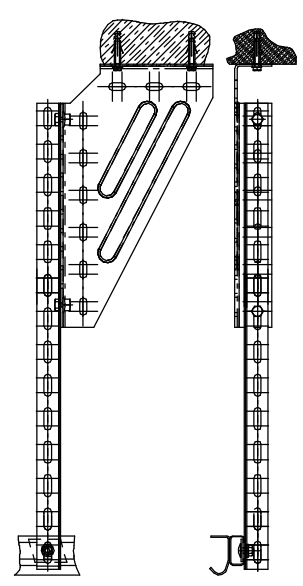


варианты крепления к потолку

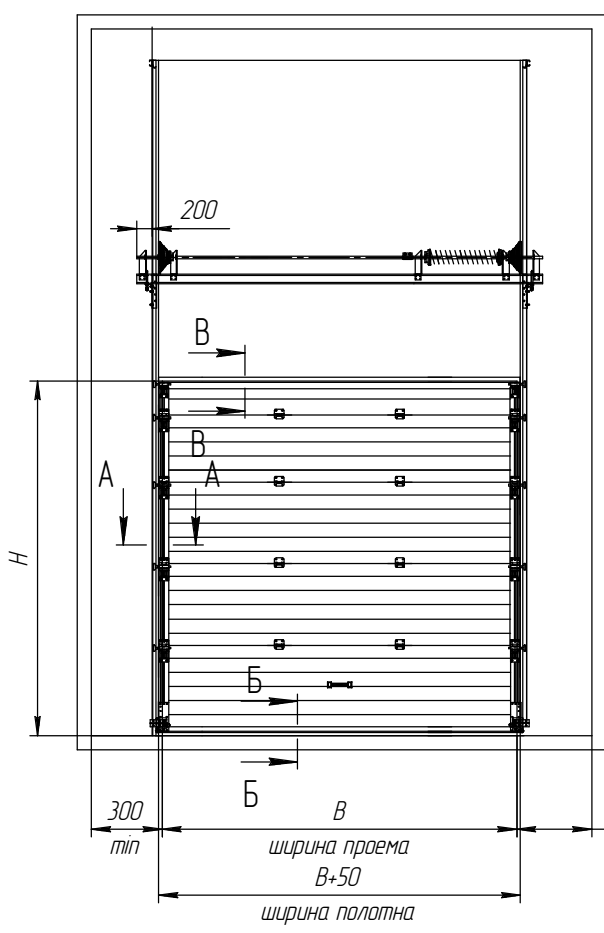
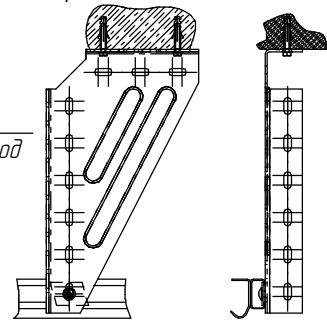
При $h-HL > 1500$ мм



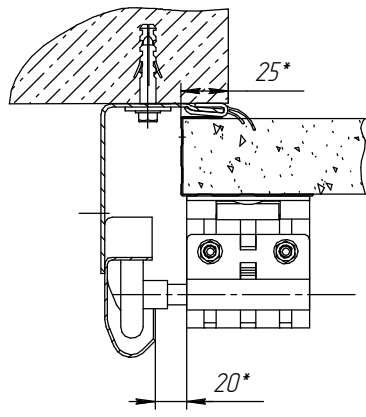
При $330 < h-HL \leq 1500$ мм



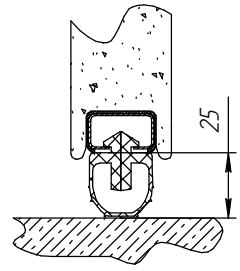
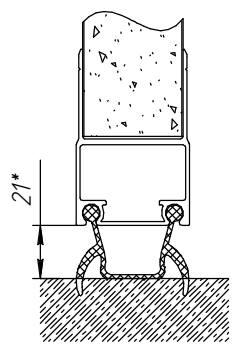
При $h-HL \leq 330$ мм



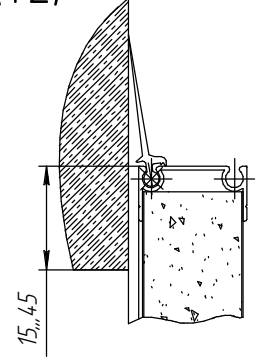
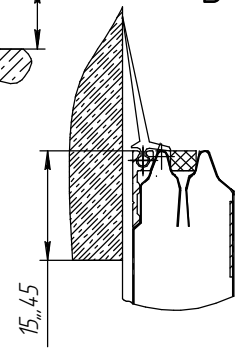
A-A(1:2)



Б-Б(1:2)



В-В(1:2)



Высота проема (H), мм	до 3500**; до 8000
Ширина проема (B), мм	до 6000**; до 8000
Максимальная площадь щита, м ²	21**; 48
Высота притолоки (h), мм	$h \geq 1600$
Высота угловой стойки (A), мм	$H+HL$

** - размеры для бытовых ворот, остальные - для промышленных

				SPV-GV.16.003T				
Изм.	Лист	№ док.	Подп.	Дата	Секционные ворота: высокий подъем барабан снизу монтаж на трубе	Лит.	Масса	Масштаб
Разраб.						Лист	Листов	1:1
Проб.								
Контр.								
Согласован								
Исполн.								
Этб.								

Перв. примен.

Справ. №

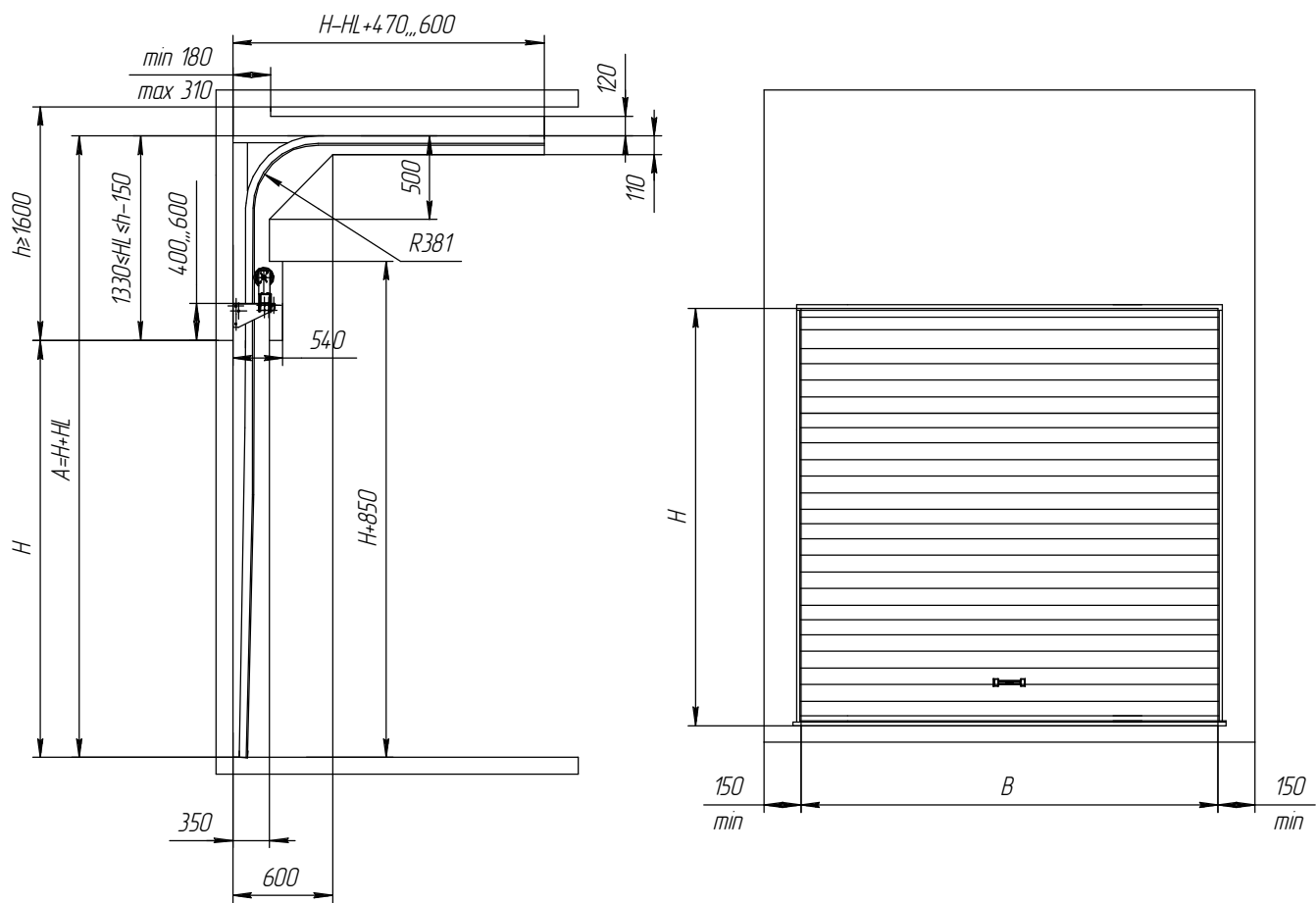
Лист и дата

Изд. №

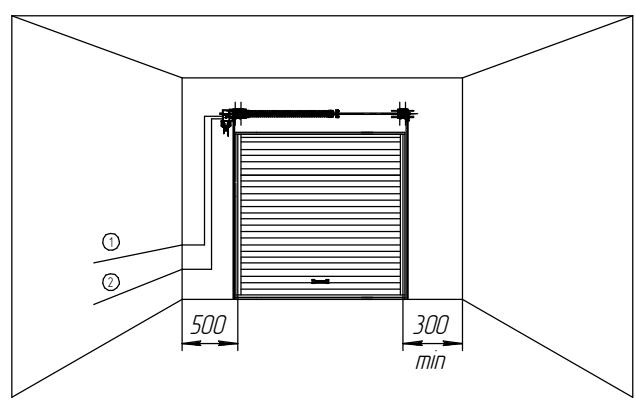
Взам. инв. №

Лист и дата

Изд. №



Установка вального привода



- ① Прокладка низковольтных управляющих кабелей 3x0,5
- ② Прокладка питающего кабеля 3x1,5 230В (380В)

Высота проема (H), мм	до 3500**; до 8000
Ширина проема (B), мм	до 6000**; до 8000
Максимальная площадь щита, м ²	21**; 48
Высота притолоки (h), мм	h ≥ 1600
Высота угловой стойки (A), мм	H+HL

** - размеры для бытовых ворот, остальные - для промышленных

				SPV-GV.16.003T				
Изм.	Лист	№ док.	Подп.	Дата	Секционные ворота: высокий подъем барабан снизу монтаж на трубе	Лит.	Масса	Масштаб
Разраб.	Проб.	Контр.	Согласован	Исполн.		Лист	Листов	1:1
Ств.								

Ид. № табл. | Подп. и дата | Взам. инд. № | Инд. № табл. | Подп. и дата | Спроб. № | Перв. примен.